



Nyhet – Skandic Electronic

Sensorstyrt blandebatteri fra Gustavsberg



En av våre siste nyheter på blandebatterifronten – et elektronisk servantbatteri så lekkert at det er en prydding for servanten. Spesielt beregnet for offentlige lokaler, men passer like godt i hjemmemiljøet for dem som ønsker det

Spaken på siden er avtakbar, og batteriet kan ombygges for forhåndstemperert eller kaldt vann. Soft Pex-slanger omspunnet med rustfritt stål, tilbakeslagsventiler, smussfilter og batteri medfølger og skal brukes ved installasjon. G 1/2 innvendig gjenging for tilkopling til innkommende vann.

Batteriet leveres ferdig innstilt fra fabrikk, og ingen justeringer må foretas ved normal installasjon.

Om nødvendig kan sensorens følsomhet reguleres uten bruk av verktøy. Hvis sensoren er tildekket i mer enn halvannet minutt, slås batteriet automatisk av.



Teknisk informasjon

Arbeidstrykk	□	50-800 kPa
Maks. vanntemperatur	□	70 °C
Gjennomstrømning	□	0,1 l/s ved 300 kPa
Reguleringsområde sensorrekkevidde	□	300-800 mm
Batteri		9 V, alkalisk eller fortrinnsvis litium

Sortiment

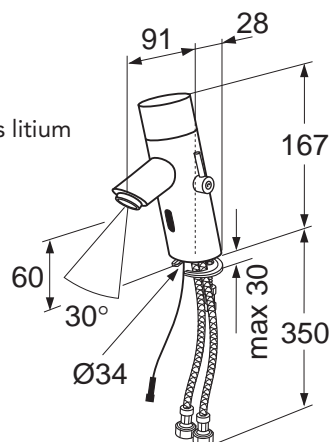
Uten bunnventil, med fleksible vanntilkoplinger. Med plugg for innkommende varmtvann og plugg for temperaturspak. Batteri medfølger.

NRF-nr	ART-nr
434 03 31	21 75 51

Tilbehør

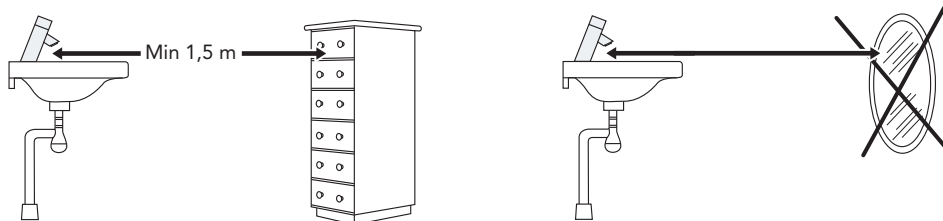
Fjernkontroll
Forlengningskabel
Transformator/lader

NRF-nr	ART-nr
434 38 28	63 72 42
434 38 29	63 72 43
434 38 31	63 72 44



Monteringstips

For utførlig instruksjon se vår separate monteringsanvisning.



Villeroy & Boch Norge AS
Postboks 13, 1471 Lørenskog
Tlf. 67 97 82 50 Faks 67 97 16 57
info@gustavsberg.no www.gustavsberg.com