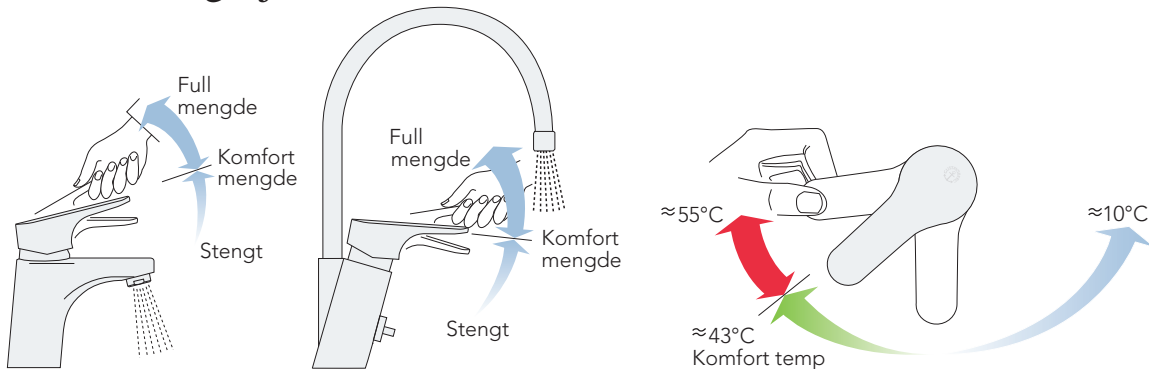




NAUTIC INSTRUKSJON

temperatur- og mengderegulering

Servant- og kjøkkenbatterier



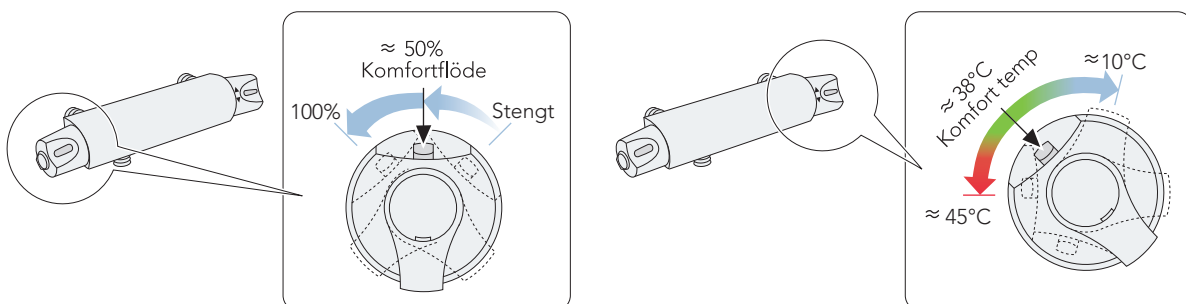
Vannmengde

Løft spaken til komfortmengde. Full vannmengde er mulig ved å føre spaken oppover og holde den der.

Vanntemperatur

Ønskes komforttemperatur (ca. 43°C), føres spaken til venstre. Høyere vanntemperatur er mulig ved å føre spaken ytterligere til venstre og holde den der.

Termostatbatterier



Vannmengde

Vri rattet til komfortmengde (-flöde). Full vannmengde er mulig ved å trykke ned sperreknappen og vri rattet ytterligere.

Vanntemperatur

Ønskes komforttemperatur (ca. 38°C), vri rattet til stoppsperren. Høyere vanntemperatur er mulig ved å trykke ned sperreknappen og vri rattet ytterligere.